

POL. #: \_\_\_\_\_

MODEL #: \_\_\_\_\_

PROJEKT # \_\_\_\_\_

SIS # \_\_\_\_\_

AIA # \_\_\_\_\_

600278 (BMXE60B3)

PLANETÁRNÍ MIXER 60L,  
ELEKTR-MECH., 400V

### Zkrácená specifikace

#### Položka č.

Volně stojící model. Vhodný pro všechny typy hnětení, míchání a mixování. Nerezový kotlík 60 l z AISI302 (18/8). Ovládací panel s timerem. Výkonný, profesionální asynchronní motor (1500W) s dvoustupňovým mechanickým variátorem rychlosti s elektrickým ovládním s možností nastavení rychlosti od 1 do 10 (od 20 do 180 ot/min.). Planetová převodová skříň. Drátěný kryt kotlíku s průhledným ochranným krytem z bispfenol-A free (BPA) kopolyesteru. Zařízení pro detekci kotlíku umožní spuštění mixéru pouze při správně usazeném kotlíku. Osvětlení kotlíku. Motorové zvedání/spouštění kotlíku.

Dodávka vč. 3 nástrojů: nerezového hnětacího háku, pádla a nerezového šlehače.

### Hlavní funkce a vlastnosti

- PROFESIONÁLNÍ mixér vhodný pro intenzivní hnětení, mixování či šlehání nejrůznějších produktů.
- Dodávka včetně:-Nerezového spirálového hnětacího háku, Pádla z hliníkové slitiny, nerezové drátěné šlehací Metly z AISI302 a nerezového 60 L Kotlíku.
- Mechanický variátor rychlosti s elektro ovládním.
- Max.kapacita 20 kg (mouka, při 60% tekutině), vhodný pro stravovací provozy s kapacitou 400-800 jídel za směnu.
- Voděodolný ovládací panel s timerem a tlačítky pro nastavení rychlosti.
- Nerezový drátěný bezpečnostní kryt kotlíku s odnímatelným skluzem pro přidávání surovin a ingrediencí během hnětení či mixování zajišťuje bezpečný provoz pro obsluhu.
- Bezpečnostní zařízení automaticky zastaví mixér při zvednutí ochranného krytu kotlíku.
- Motorické zvedání a spouštění kotlíku včetně osvětlení kotlíku.
- Pevný průhledný BPA-free kryt, zakrývající drátěný kryt kotlíku, omezuje únik moučného a jiného nebezpečného prachu během pekařských a cukrářských příprav.
- Zařízení pro detekci kotlíku umožní spuštění mixéru pouze při správně usazeném kotlíku včetně bezpečnostního krytu kotlíku.

### Konstrukce

- Rám z nerezavějící oceli.
- Robustní konstrukce s mechanicky svařovaným, silným kovovým rámem.
- Kotlík 60L z ušlechtilé nerez oceli AISI302.
- Výkonný asynchronní motor s vysokým počátečním točivým momentem.
- 10 rychlostí, od 20 do 180 ot/min. (planetární pohyb), podle typu používaného nástroje a struktury připravovaných surovin.
- Planetární systém chráněn proti vodě (IP55 na elektrické ovládní, IP34 na celý mixér).
- Samomazná planetární převodovka eliminuje riziko jakýchkoliv úniků či netěsností.
- Výkon: 1800W.
- Planetární systém a motor chráněny proti přetížení.
- Výškově stavitelné nohy pro dokonalou stabilitu.

### Příslušenství v ceně

- 1 z Kotlík k mixéru 60 l. PNC 650129
- 1 z Pádlo k mixéru 60 l. PNC 653083
- 1 z Extra nerezový AISI302 SPIRÁLOVÝ hnětací hák k mixéru 60 l. PNC 653084
- 1 z Šlehací metla k mixéru 60 l. PNC 653086

### Extra příslušenství

- Sada 40 l redukce pro 60 l a 80 l PNC 650127
- mixer (kotlík a 3 nástroje - hák, pádlo a šlehací metla).
- Kotlík k mixéru 60 l. PNC 650129

SCHVÁLENO: \_\_\_\_\_

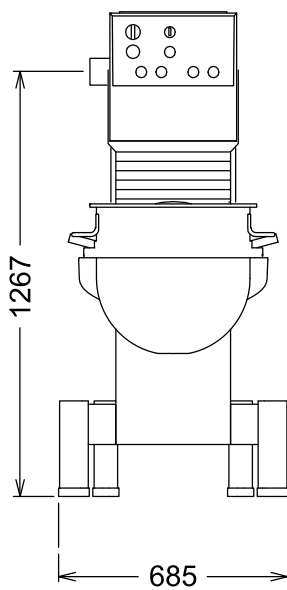
- Pádlo k mixeru 60 l. PNC 653083
- Extra nerezový AISI303 SPIRÁLOVÝ hnětací hák k mixeru 60 l. PNC 653084
- Šlehací metla k mixeru 60 l. PNC 653086
- Zátěžová šlehací metla k mixeru 60 l. PNC 653097
- Stěrka ke kotlíku 60 l. PNC 653442
- Vozík pro 40/60/80l kotlík k planetárním mixérům PNC 653585



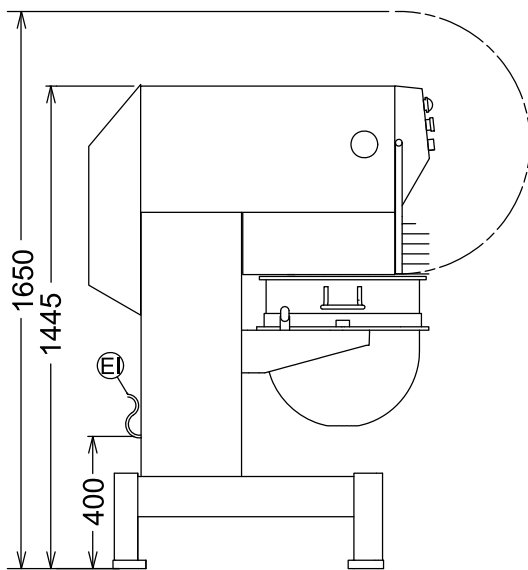
**Electrolux**  
PROFESSIONAL

## Planetární mixéry BMXE60 - 60L, elektromechanický

Zepředu

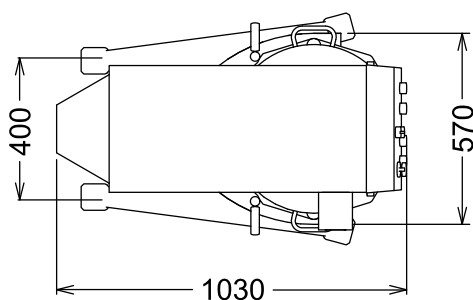


Boční



E = Elektrické napojení

Shora



### Elektro

#### Napětí:

600278 (BMXE60B3)

220-240/380-415 V/3  
ph/50 Hz

#### Příkon max:

1.79 kW

#### Celkový příkon:

1.79 kW

### Kapacita:

#### Výkon (až):

20 kg/cyklus

#### Kapacita

60 L

### Hlavní informace

Vnější rozměry, Šířka

685 mm

Vnější rozměry, Hloubka

1030 mm

Vnější rozměry, Výška

1445 mm

Převážná váha:

347 kg

Tažené těsto:

20 kg s Spirál.hnětací hák

Bílky:

100 s Metla

**Příslušenství v ceně**

- 1 z Kotlík k mixeru 60 l. PNC 650129
- 1 z Pádlo k mixeru 60 l. PNC 653083
- 1 z Extra nerezový AISI303 SPIRÁLOVÝ hnětací hák k mixeru 60 l. PNC 653084
- 1 z Šlehací metla k mixeru 60 l. PNC 653086

**Extra příslušenství**

- Sada 40 l redukce pro 60 l a 80 l mixer (kotlík a 3 nástroje - hák, pádlo a šlehací metla). PNC 650127
- Kotlík k mixeru 60 l. PNC 650129
- Pádlo k mixeru 60 l. PNC 653083
- Extra nerezový AISI303 SPIRÁLOVÝ hnětací hák k mixeru 60 l. PNC 653084
- Šlehací metla k mixeru 60 l. PNC 653086
- Zátěžová šlehací metla k mixeru 60 l. PNC 653097
- Stěrka ke kotlíku 60 l. PNC 653442
- Vozík pro 40/60/80l kotlík k planetárním mixérům PNC 653585